




RIMO

**20
25**

TABELA DE PREÇOS



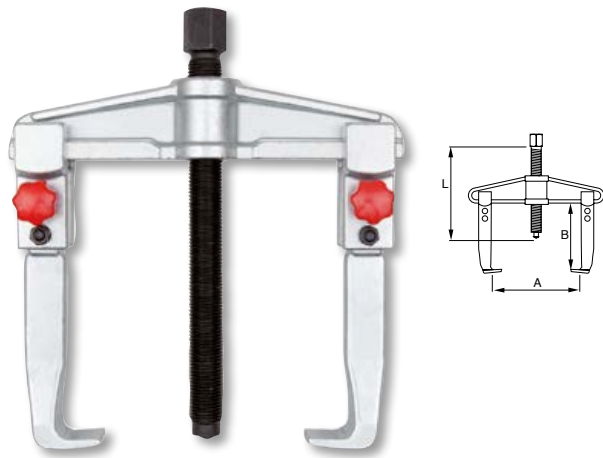


10.

FERRAMENTAS DE EXTRAÇÃO

EXTRATORES

EXTRATOR UNIVERSAL DE 2 BRAÇOS



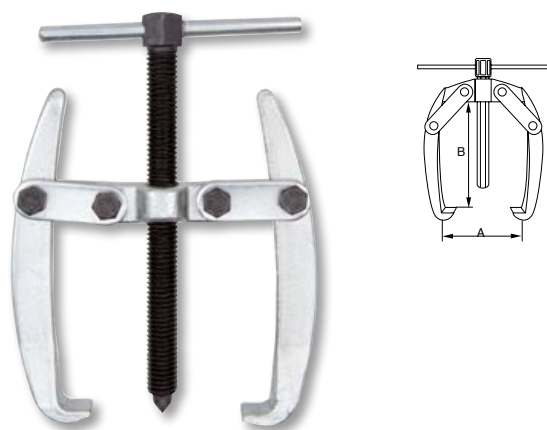
- Corpo e braços fabricados em aço forjado
- Secção de forma do feixe leve e resistente
- Acabamento: galvanizado, com eixo endurecido por indução
- Ao inverter a posição dos braços, o extrator pode ser utilizado para interior ou exterior
- Caixa de proteção no topo de parafuso para fácil utilização
- Porcas de ajuste rápido para um encaixe fácil e rápido

R		A mm	B mm	L mm	$\frac{L}{T_0}$	g	€
701-90-1	N1	90	100	130	4	900	72,53
701-130-1	N11	130	100	130	4	980	75,78
701-160-1	N2	160	150	210	6	2.450	125,57
701-200-1	N21	200	150	210	6	2.880	129,88
701-250-1	N3	250	205	280	8	6.950	217,39
701-350-1	N31	350	205	280	8	7.680	257,34



R	R	mm	mm	g	€	R	L mm	g	€	R	L mm	g	€
701-90-1	701-90-S	17	M14x1.5x130	175	7,74	701-90-K	95	528	23,25	701-90-B	136	315	18,04
701-130-1	701-90-S	17	M14x1.5x130	175	7,74	701-90-K	95	528	23,25	701-130-B	177	485	19,66
701-160-1	701-160-S	22	M20x2x210	575	15,08	701-160-K	150	1.058	45,22	701-160-B	217.5	890	35,17
701-200-1	701-160-S	22	M20x2x210	575	15,08	701-160-K	150	1.058	45,22	701-200-B	262	1.360	41,19
701-250-1	701-250-S	27	M27x2x280	1.275	39,09	701-250-K	202	3.262	117,15	701-250-B	330	2.750	91,09
701-350-1	701-250-S	27	M27x2x280	1.275	39,09	701-250-K	202	3.262	117,15	701-350-B	430	3.575	128,25

EXTRATOR DE CENTRAGEM AUTOMÁTICA DE 2 BRAÇOS



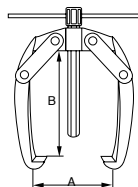
- Corpo e braços fabricados em aço forjado
- Acabamento: galvanizado, com eixo endurecido por indução
- Ideal para remover pequenas peças como terminais da bateria, polias, rodas, rolamentos de esferas, etc.
- Aperto automático

R		A mm	B mm	$\frac{L}{T_0}$	g	€
702-40-1		60	40	0.50	180	23,75
702-65-1		65	65	0.50	190	25,59
702-80-1		80	80	1.00	220	44,57



R	R	mm	g	€	R	L mm	g	€	R	L mm	g	€	R	L mm	g	€
702-40-1	702-40-S	M10x1.5x100	61	1,38	702-40-K	54.5	40	4,19	702-40-B	42x13	20	4,15	702-40-P	33.5x3	20	0,49
702-65-1	702-65-S	M10x1.5x105	63	1,75	702-65-K	88	74	5,14								
702-80-1	702-80-S	M10x1.5x122	72	2,27	702-80-K	103	98	6,79								

EXTRATOR DE CENTRAGEM AUTOMÁTICA DE 3 BRAÇOS



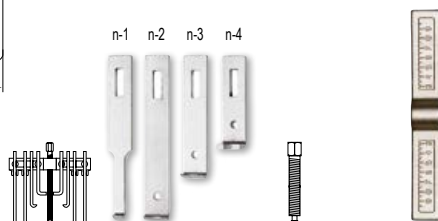
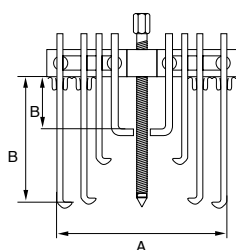
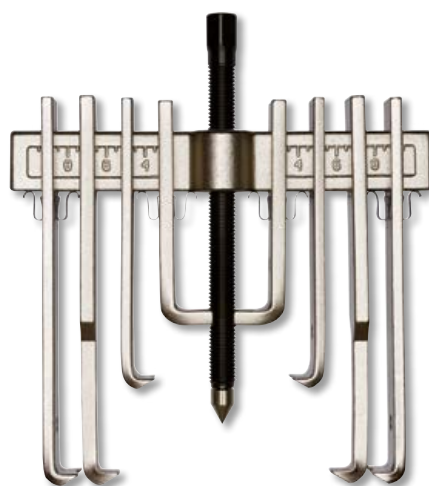
- Corpo e braços fabricados em aço forjado
- Acabamento: galvanizado, com eixo endurecido por indução
- Ideal para remover pequenas peças como terminais da bateria, polias, rodas, rolamentos de esferas, etc.
- Aperto automático

R		A mm	B mm	$\frac{M \times L}{T_n}$	g	€
703-40-1	1	60	40	0,75	230	32,86
703-65-1	1	65	65	0,75	290	35,54
703-80-1	1	80	80	1,50	320	55,33



R	R	$\frac{M \times L}{T_n}$	g	€	R	L mm	g	€	R	$\frac{L}{mm} \times \frac{L}{T_n}$	g	€				
703-40-1	702-40-S	M10x1.5x100	61	1,38	702-40-K	54,5	40	4,19	703-40-B	42x13	20	4,14	702-40-P	33,5x3	20	0,49
703-65-1	702-65-S	M10x1.5x105	63	1,75	702-65-K	88	74	5,14								
703-80-1	702-80-S	M10x1.5x122	72	2,27	702-80-K	103	98	6,79								

EXTRATOR DE GARRAS MÚLTIPLAS



- Pode ser utilizado como extrator interno e externo
- Duas ou mais pernas podem ser ligadas em linha, obtendo um maior alcance

R		A (mm) min. - max.	B (mm) min. - max.	$\frac{M \times L}{T_n}$	g	€
713001	1	20 - 173	65 - 140	5	2.700	219,60
713011	1	75 - 250	77 - 182	10	6.000	325,92

R	R	€	R	€	R	€	R	€	
713001	796511	n-1	22,23	796491	34,67	796501	55,24	796551	1,11
	796521	n-2	20,58						
	796531	n-3	20,58						
	796541	n-4	22,23						
713011	713511	n-1	28,73	713611	42,67	796561	109,11	796571	1,86
	713521	n-2	28,73						
	713531	n-3	30,52						
	713541	n-4	30,52						

EXTRATORES

CONJUNTO DE EXTRATORES DE PERNOS



- Para remover parafusos, pregos e canos partidos
- Acabamento: retificado
- Material: Aço carbono de alta qualidade

R								€
716-5-1	1	90x58x15	5	# 1, 2, 3, 4, 5	M3-M18	120		22,09
716-8-1	1	215x130x50	8	# 1, 2, 3, 4, 5, 6, 7, 8	M3-M50	840		68,44

R	#	$\frac{L}{mm}$	$\frac{\phi}{mm}$	L mm				€
716-M6-1	1	2.0	4.00	50	M 3-6	4		4,07
716-M8-1	2	2.8	4.30	58	M 6-8	6		5,70
716-M11-1	3	4.0	6.00	65	M 8-11	13		7,93
716-M14-1	4	6.3	7.50	75	M 11-14	20		9,74
716-M18-1	5	7.5	10.70	80	M 14-18	45		11,68
	6	10.3	15.00	85	M 18-25	95		
	7	13.5	19.00	92	M 25-35	140		
	8	20.6	24.00	97	M 35-50	240		

CHAVE DE PUNÇÃO



- Com roquete reversível: avanço/inversão fechado
- Ação de aperto paralelo
- Maxilas endurecidas
- Cabo correído
- Aço cromado

R		ϕ mm	L mm	g	€
718211	1	2.6 - 5.5	85	180	28,35
718231	1	4.6 - 8	110	300	36,58

SACA-PORCAS

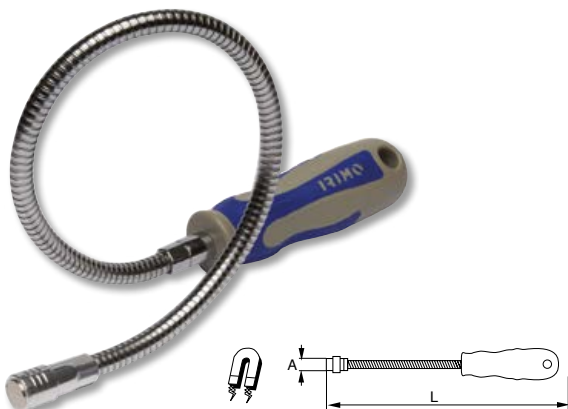


- Para partir porcas apertadas ou desgastadas sem danificar a rosca do perno
- Galvanizado e acabamento a bronze siliconado
- Material: aço especial
- Adequado para porcas até à classe de propriedade 61

R		A mm	L mm						€
730011	1	32	126	M3-M16	6-27	440	796661	796671	59,16
730131	1	42	170	M14-M24	24-40	560	796681	796691	140,23

FERRAMENTA DE CAPTURA

FERRAMENTA DE CAPTURA MAGNÉTICA



- Cabo: cabo em dois componentes, com furo para pendurar e design antirrotação
- Acabamento da lâmina: cromado e polido
- 720-1M-413 tem íman de neodímio com capacidade de 1 kg e 720-3M-413 como íman de neodímio com capacidade de 3 kg

R		ϕ mm	A mm	L mm					€
720-1M-413	1	10	10	550	413	110	130		32,86
720-3M-413	1	17	13	550	413	110	280		63,11

FERRAMENTA DE CAPTURA COM GARRA



- Para agarrar peças muito pequenas
- Eixo flexível com núcleo de aço
- Acabamento: cromado

R	Box	mm	g	€
720031	1	650	80	6,09

FERRAMENTA DE CAPTURA COM GARRA

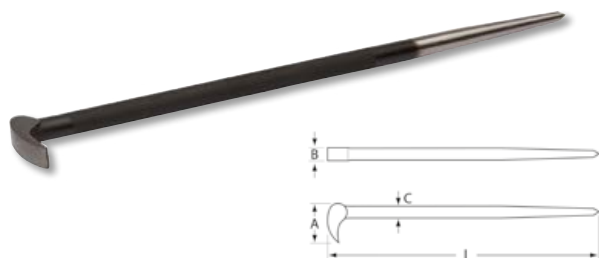


- Para agarrar peças muito pequenas
- Luz embutida para localizar objectos no escuro
- Ímã de neodímio na ponta
- Eixo flexível com núcleo de aço
- Acabamento Cromado

R	Box	mm	g	€
720-LM-1	1	625	120	13,15

ALAVANCAS

ALAVANCA



- Alavanca especial de 90°. Adequada para trabalhos em espaços confinados, como por trás de engrenagens
- Acabamento: fosfatado preto com cabeça polida e ponta afiada
- Material: liga de aço especial endurecido

R	Box	A mm	B mm	C mm	L mm	g	€
066-400-1	1	44	14	14	406	450	35,50

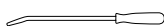
CONJUNTO DE ALAVANCA DE OFFSET, 4 peças



- Alavancas para uma fácil alavancagem e dobragem
- Cabos de plástico com design leve oferecem uma pega confortável, assim como um poderoso potencial de alavancagem

R	Box	mm	g	€
ZH70610	1	645x115x35	1.400	33,42

ZH70611, ZH70612, ZH70613, ZH70614



ALAVANCAS DE OFFSET



- Alavancas de offset para uma fácil alavancagem e dobragem
- Cabos de plástico com design leve oferecem uma pega confortável, assim como um poderoso potencial de alavancagem

R	Box	L mm	g	€
ZH70611	1	210	200	8,94
ZH70612	1	310	300	11,49
ZH70613	1	460	400	17,87
ZH70614	1	610	500	21,70

PUNÇÕES DE CHAPA METÁLICA

PUNÇÕES DE CHAPA METÁLICA



- Furadores de parafuso
- Para um diâmetro de orifício 16 a 50 mm
- Áreas de corte de terra para um corte mais fácil
- Parafuso de cabeça hexagonal
- Para placas de chapa de aço até 2 mm de espessura
- Para placas de chapas de aço inox até 1,2 mm de espessura
- Embalagem individual

€		Ø mm		g	€
740-016-2	1	16	M 8	80	54,46
740-020-2	1	20	M 10	120	68,54
740-022-2	1	22	M 10	160	68,54
740-025-2	1	25	M 10	180	79,32
740-030-2	1	30	M 12	320	84,32
740-035-2	1	35	M 12	500	101,24
740-040-2	1	40	M 14	660	115,73
740-050-2	1	50	M 14	1.040	142,05

PARAFUSO DE SUBSTITUIÇÃO PARA PUNÇÕES DE CHAPA



- Peças parafusos para chapa metálica perfura 740 Series
- M8 de parafuso M14 Padrão
- Vendido no kit

€		Ø mm	€
740S-008-2	6	M 8	1,92
740S-010-2	6	M 10	2,04
740S-012-2	6	M 12	3,19
740S-014-2	6	M 14	4,47



IRIMO-POR-25EUR



8 414909 249637 >



www.irimo.com

SNA Europe