



  
**RIMO**

**20  
25**

**TABELA DE PREÇOS**







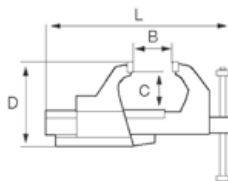
# 05.

---

## TORNOS DE BANCADA

## TORNOS DE BANCADA

### TORNO DE BANCADA COM GUIA REDONDA



### TORNO DE BANCADA DE GUIA QUADRADA PARA TRABALHO PESADO



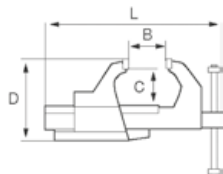
- Torno de bancada com guia redonda
- Fabricado em aço fundido de qualidade superior
- Para trabalho pesado
- Maxilas intercambiáveis
- Bigorna sobredimensionada
- Rosca de fuso laminado
- Operação suave
- Pode ser usado com a base giratória

R	Icon	B mm	C mm	D mm	L mm	g	€	
201231	1	80	90	42	130	260	5.850	231,20
201241	1	100	110	56	166	325	11.350	308,24
201251	1	125	130	72	196	375	18.200	424,56
201261	1	150	170	80	230	430	29.700	603,43

- Torno de bancada de guia quadrada para trabalho pesado
- Fabricado em aço fundido de qualidade superior
- Maxilas intercambiáveis
- Bigorna sobredimensionada
- Rosca de fuso laminado para uma operação suave
- Pode ser usado com a base giratória
- Ajuste de folga através de mecanismo de parafuso
- Com maxilas para fixação de tubos

R	Icon	B mm	C mm	D mm	L mm	g	€	
216041	1	100	145	50	122	325	6.497	281,92
216051	1	125	170	63	152	402	13.733	378,83
216061	1	150	230	80	182	492	20.388	478,69
216071	1	175	250	94	211	551	30.688	622,57

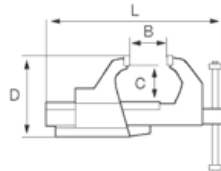
### TORNO DE BANCADA DE GUIA QUADRADA PARA TRABALHO PESADO



- Torno de bancada de guia quadrada para trabalho pesado
- Fabricado em aço fundido de qualidade superior
- Bigorna sobredimensionada
- Estão disponíveis maxilas intercambiáveis
- Rosca de fuso laminado para uma operação suave
- Pode ser usado com a base giratória

R	Icon	B mm	C mm	D mm	L mm	g	€	
207041	1	100	145	50	122	325	6.200	239,91
207051	1	125	170	63	152	402	13.200	335,86
207061	1	150	230	80	182	492	19.800	431,83
207071	1	175	250	94	211	551	30.100	575,76

TORNO DE BANCADA, GUIA QUADRADA



- Torno de bancada de guia quadrada para trabalho pesado
- Fabricado em ferro dúctil, com características semelhantes ao aço
- Elevada resistência a impactos e grande durabilidade
- Equipado com base giratória
- Bigorna quadrada grande
- Adicionou um pino de paragem na extremidade do parafuso principal para impedir a queda da maxila
- Maxilas e fuso de substituição disponíveis
- Certificação GS

Q	Imagem	B mm	C mm	D mm	L mm	g	€
207-100	1	100	61	164	330	11.450	155,45
207-125	1	125	72	193	408	20.000	233,17
207-150	1	150	84	223	466	29.700	304,42

PEÇAS DE SUBSTITUIÇÃO PARA TORNOS DE BANCADA

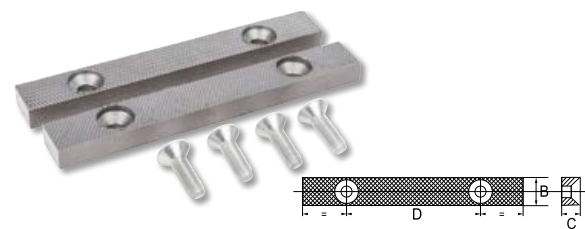
MAXILAS DE SUBSTITUIÇÃO



- Par de maxilas e parafusos de substituição para o torno de guia redonda 201

Q	Imagem	B mm	C mm	D mm	g	€	
202401	1	80	15	10	55	170	23,76
202411	1	100	20	12	64	350	24,34
202421	1	125	20	12	77	450	35,99
202431	1	150	25	14	90	750	35,99

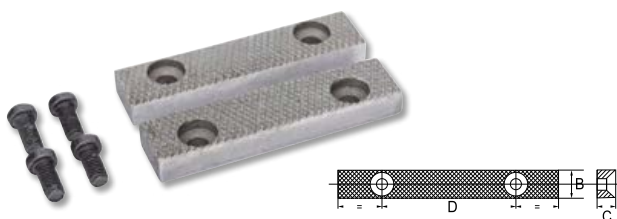
MAXILAS DE SUBSTITUIÇÃO



- Par de maxilas e parafusos de substituição para os tornos de guia quadrada 207041 / 207071 e 216

Q	Imagem	B mm	C mm	D mm	g	€	
202441	1	100	15	10	64	350	24,34
202421	1	125	20	12	77	450	35,99
202451	1	150	20	12	90	750	44,05
202461	1	175	25	14	105	1.020	52,48

MAXILAS DE SUBSTITUIÇÃO



- Par de maxilas e parafusos de substituição para os tornos de guia quadrada 207-100 / 207-150

Q	Imagem	B mm	C mm	D mm	g	€	
202-100	1	100	20	10	60	270	20,00
202-125	1	125	21	12	75	460	24,71
202-150	1	150	21	12	90	550	28,34

PAR DE MAXILAS E PARAFUSOS PARA TORNOS DE BANCADA



- Par de maxilas e parafusos para os tornos de guia quadrada 207041 / 207071 e 216

Q	Imagem	B mm	C mm	D mm	g	€
206721	1	100	13.5 - 26.9	245	32,48	
206741	1	125	21.3 - 76.1	436	40,33	
206761	1	150 / 175	26.9 - 89.0	478	40,33	

## PEÇAS DE SUBSTITUIÇÃO PARA TORNOS DE BANCADA

## FUSO E PARAFUSO DE SUBSTITUIÇÃO



- Fuso e parafuso de substituição para o torno de guia redonda 201

R		Ø mm	L mm	g	€
202811	1	80	251	875	46,61
202821	1	100	317	1.400	75,58
202831	1	125	364	2.200	55,44
202841	1	150	428	3.400	128,55

## FUSO E PARAFUSO DE SUBSTITUIÇÃO



- Fuso e parafuso de substituição para os tornos de guia quadrada 207041 / 207071 e 216

R		Ø mm	L mm	g	€
206821	1	100	287	600	42,70
206831	1	125	352	1.400	60,77
206841	1	150	432	2.200	108,63
206851	1	175	471	3.200	139,75

## FUSO DE SUBSTITUIÇÃO



- Fuso de substituição para os tornos de guia quadrada 207-100 / 207-150

R		Ø mm	L mm	g	€
206-100	1	100	165	560	22,10
206-125	1	125	188	920	26,76
206-150	1	150	216	1.060	29,85

## ACESSÓRIOS PARA TORNOS DE BANCADA

## MORDAÇAS PARA TORNOS



- Mordças de prisma de alumínio temperado
- Oferece fixação e proteção eficiente da peça de trabalho
- Projetado para fixação horizontal de objetos planos e redondos
- Projetado para fixação vertical de objetos redondos
- Ranhura de 90° na parte superior para segurar barra plana
- Ranhura horizontal em V com um ângulo de 120° para fixação de tubos
- 3 ranhuras verticais em V com ângulos de 100°, 120° e 130°
- Tira magnética de neodímio extremamente potente

R		Ø mm	L mm	g	€
202561	1	100	180	35,35	
202571	1	125	200	36,71	
202581	1	150	220	38,22	

## MORDAÇAS PARA TORNOS



- Mordças universais de alumínio temperado
- Para fixação de peças maquinadas
- Polycarbonato extrudido resistente ao impacto
- Alumínio endurecido oferece resistência superior à corrosão, juntamente com excelente acabamento superficial
- Tira magnética de neodímio extremamente potente

R		Ø mm	L mm	g	€
202511	1	100	180	35,08	
202521	1	125	200	36,57	
202541	1	150	220	37,89	

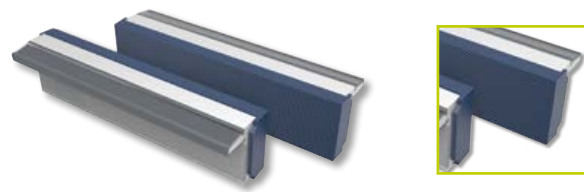
## MORDAÇAS PARA TORNOS



- Mordaças de poliuretano com ranhuras
- Para fixação de peças redondas muito delicados
- As mordaças são fabricadas de material de poliuretano flexível especial
- Dureza Shore A82
- Poliuretano é conhecido por suas características exclusivas de "morder" a peça de trabalho sem danificá-la ou arranhá-la
- Poliuretano é tão flexível que retorna à sua forma original após a deformação
- Tira magnética de neodímio extremamente potente

Q	Imagem	Ø mm	g	€
202661	1	100	150	41,55
202671	1	125	175	43,40
202681	1	150	200	44,57

## MORDAÇAS PARA TORNOS



- Mordaças de poliuretano com pequenas serrilhas cruzadas
- Para fixação de peças planas com detalhes delicados
- As mordaças são fabricadas de material de poliuretano flexível especial
- Dureza Shore A82
- Poliuretano é conhecido por suas características exclusivas de "morder" a peça de trabalho sem danificá-la ou arranhá-la
- Poliuretano é tão flexível que retorna à sua forma original após a deformação
- Tira magnética de neodímio extremamente potente

Q	Imagem	Ø mm	g	€
202761	1	100	150	40,37
202771	1	125	175	41,55
202781	1	150	200	43,21

## BASE DE TORNO

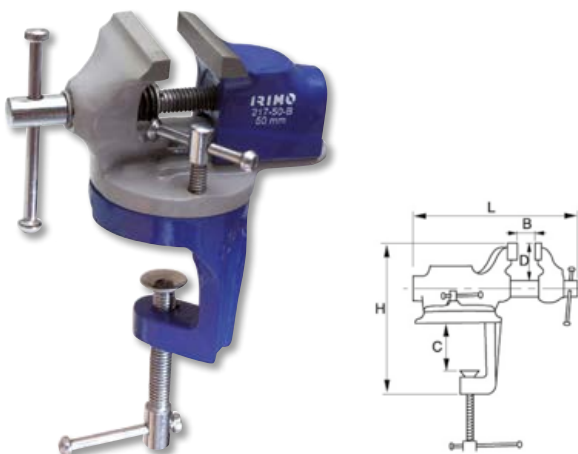


- Base giratória para todos os modelos de torno de guia redonda 201 e quadrada 207041 / 207071 e 216
- Fabricada em aço fundido de qualidade superior

Q	Imagem	Ø mm	mm	L mm	d mm	g	€
201431	1	80	100	90	11	850	60,34
201451	1	100	125	115	13	1.150	92,07
201461	1	125	150	145	13	1.500	106,39
201471	1	150	175	165	17	2.500	138,11

## TORNO DE BANCADA

### TORNO DE BANCADA PEQUENO



- Ferramenta versátil para trabalho de limagem, achatamento ou colocação
- Base giratória
- Bigorna com acabamento
- Material: ferro fundido
- Embalagem de blister

Q	Imagem	Ø mm	B mm	C mm	D mm	H mm	L mm	g	€
217-50-B	1	50	40	34	20	120	125	1.100	38,47



GRAMPOS

GRAMPO F COM CABO DE MADEIRA



- Grampo F profissional com um suporte fixo e um deslizante, montando num trilho em aço perfilhado galvanizado
- Cabo aparafusado, em madeira para um ajuste confortável
- Maxilas forjadas permitem uma fixação elevada e constante

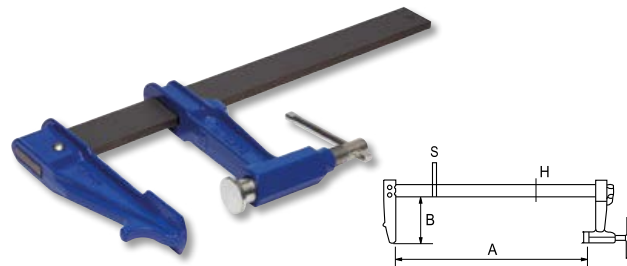
R		A mm	B mm	HxS mm	g	€
258-100-2	1	60	100	15.5x7.5	450	12,82
258-120-2	1	60	120	15.5x7.5	750	13,43
258-160-2	1	80	160	15.5x7.5	900	16,54
258-200-2	10	120	200	22x10.6	1.200	28,76
258-250-2	10	120	250	22x10.6	1.500	29,61
258-300-2	10	120	300	22x10.6	1.586	30,54

GRAMPO DE AÇO, 90 MM



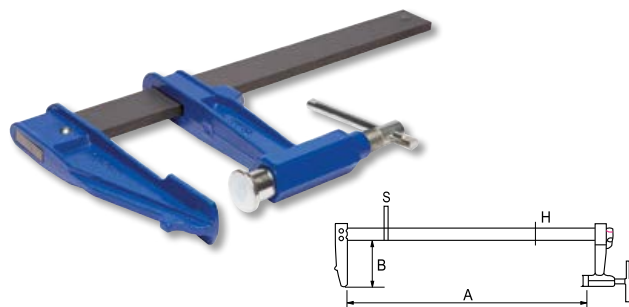
R		A mm	B mm	HxS mm	g	€
256001	5	150	90	30x8	1.100	20,33
256011	5	200	90	30x8	1.200	21,85
256031	5	300	90	30x8	1.400	24,60
256041	5	400	90	30x8	1.600	27,06

GRAMPO TIPO PARAFUSO COM CABO EM T DE AÇO, 120 MM



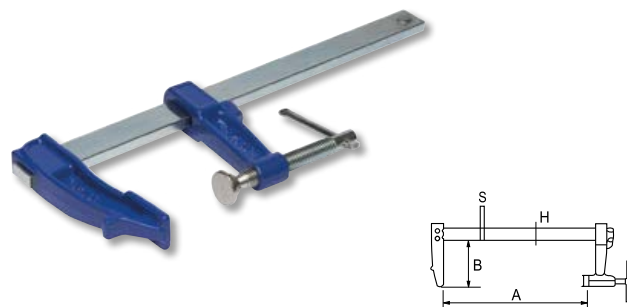
R		A mm	B mm	HxS mm	g	€
256131	5	300	120	35x8	2.000	26,47
256141	5	400	120	35x8	2.200	28,68
256151	5	500	120	35x8	2.400	31,26
256161	5	600	120	35x8	2.600	33,32
256181	5	800	120	35x8	3.000	38,24
256201	5	1.000	120	35x8	3.400	43,45

GRAMPO TIPO PARAFUSO C/MECANISMO DE TRAVAGEM NÃO DESLIZANTE, 150 MM



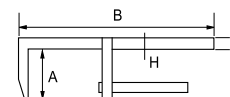
R		A mm	B mm	HxS mm	g	€
256231	5	300	150	40x10	3.100	47,39
256241	5	400	150	40x10	3.400	50,53
256251	2	500	150	40x10	3.700	53,44
256261	2	600	150	40x10	4.000	55,91
256281	2	800	150	40x10	4.600	61,31
256301	2	1.000	150	40x10	5.200	65,99
256321	1	1.200	150	40x10	5.800	70,03

GRAMPO TIPO PARAFUSO LEVE, 70 MM



R		A mm	B mm	HxS mm	g	€
255011	10	120	70	18x7	420	12,28
255021	10	150	70	18x7	450	13,01
255031	10	200	70	18x7	500	14,02
255041	10	250	70	18x7	550	14,96
255051	10	300	70	18x7	600	16,25

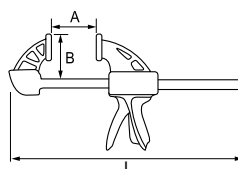
GRAMPO F DE ROQUETE, 140 MM



- Grampos F de roquete
- Ferramenta de fixação resistente. Até 510 kg
- Sistema de roquete para facilitar o ajuste e a fixação

€		B mm	A mm	HxS mm		€
257-200-2	10	200	140	25x12	986	63,51
257-300-2	10	300	140	25x12	1.586	67,17
257-400-2	10	400	140	25x12	2.286	70,06
257-500-2	10	500	140	25x12	2.886	74,38
257-600-2	10	600	140	25x12	3.286	77,91

GRAMPOS DE APERTO RÁPIDO



- Grampos de elevada resistência com sistema QR
- Capacidade de aperto superior a 70 kg
- Mecanismo de maxila reversível



€		A mm	B mm	L mm		€
254-150-2	1	150 - 6"	60	335	487	8,30
254-300-2	6	300 - 12"	60	485	586	9,29
254-450-2	6	450 - 18"	60	635	686	11,08
254-600-2	6	600 - 24"	60	785	781	12,44
254-900-2	6	900 - 36"	60	1.085	980	16,09
254-1200-2	4	1.200 - 48"	60	1.685	1.165	16,14





IRIMO-POR-25EUR



8 414909 249637 >



www.irimo.com

SNA Europe