



  
**RIMO**

**20  
25**

**TABELA DE PREÇOS**



A man with a beard, wearing a blue uniform, is looking upwards. He is holding a silver wrench in his right hand. The background is a blurred workshop or garage setting. A white rectangular box is overlaid on the lower right portion of the image, containing the text '02. CHAVES'. A horizontal yellow line is positioned above the text.

# 02.

CHAVES

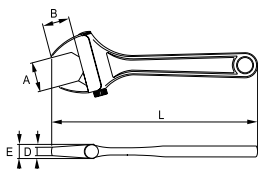
## CHAVES AJUSTÁVEIS

# Porca lateral ajustável inventada por IRIMO



**ISO + 125%**

## CHAVE AJUSTÁVEL PARA TRABALHO PESADO



- Material: CrV
- Acabamento: cromado mate
- Dureza: 40-45 HRC
- Maxilas em ângulo de 15° para proporcionar um bom acesso mesmo em espaços confinados
- Normas: UNE 16532, ISO 6787, DIN 31177

R			A mm	B mm	D mm	E mm	L mm	g	€
001021	5	150 mm - 6"	21	18,5	6,5	12	155	140	28,22
001031	5	200 mm - 8"	29	26	8	14	205	290	32,18
001041	5	250 mm - 10"	34	32	9	17	255	510	38,18
001051	3	300 mm - 12"	39	36	10	20	305	795	48,79
001061	1	400 mm - 16"	49	44	14	26	405	1.620	81,66
001071	1	500 mm - 20"	62	53	17	30	500	2.860	155,21
001081	1	750 mm - 30"	78	70	23	37	750	5.550	303,28

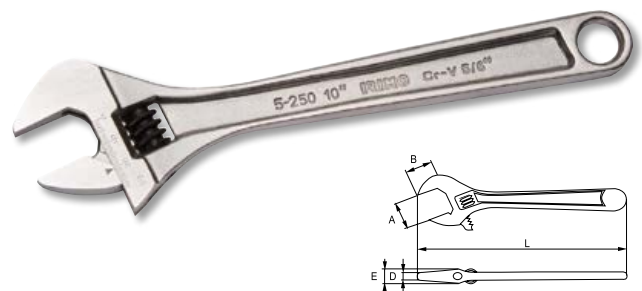
CHAVE AJUSTÁVEL DE PORCA CENTRAL



- Material: CrV
- Acabamento em preto
- Dureza: 40-45 HRc
- Maxilas em ângulo de 15° para proporcionar acesso mesmo em espaços confinados
- Normas: UNE 16532, ISO 6787, DIN 3117
- -1 Embalagem individual e
- -2 Embalagem industrial

R	Imagem	Comprimento	A	B	D	E	L	g	€
			mm	mm	mm	mm	mm		
5-100-1	5	100 mm - 4"	13	13.5	3.5	9	115	60	11,68
5-150-1	5	150 mm - 6"	20	21	5.5	12	160	130	12,33
5-200-1	5	200 mm - 8"	24	26	7.5	13.5	205	250	14,18
5-250-1	5	250 mm - 10"	29	29.5	9	16	260	405	17,44
5-300-1	5	300 mm - 12"	36	36	11	19	310	650	22,98
5-100-2	60	100 mm - 4"	13	13.5	3.5	9	115	60	10,49
5-150-2	50	150 mm - 6"	20	21	5.5	12	160	130	11,69
5-200-2	40	200 mm - 8"	24	26	7.5	13.5	205	250	13,35
5-250-2	30	250 mm - 10"	29	29.5	9	16	260	405	16,70
5-300-2	20	300 mm - 12"	36	36	11	19	310	650	22,30
5-375-2	1	375 mm - 15"	43	45	13	24	385	1.230	45,29
5-450-2	1	450 mm - 18"	57	53	15	27.5	465	2.000	73,12

CHAVE AJUSTÁVEL DE PORCA CENTRAL



- Material: CrV
- Acabamento: cromado
- Dureza: 40-45 HRc
- Maxilas em ângulo de 15° para proporcionar um bom acesso mesmo em espaços confinados
- Normas: UNE 16532, ISO 6787, DIN 3117
- -1 Embalagem individual e
- -2 Embalagem industrial

R	Imagem	Comprimento	A	B	D	E	L	g	€
			mm	mm	mm	mm	mm		
5-100C-1	5	100 mm - 4"	13	13.5	3.5	9	115	60	9,30
5-150C-1	5	150 mm - 6"	20	21	5.5	12	160	130	9,75
5-200C-1	5	200 mm - 8"	24	26	7.5	13.5	205	250	11,22
5-250C-1	5	250 mm - 10"	29	29.5	9	16	260	405	13,65
5-300C-1	5	300 mm - 12"	36	36	11	19	310	650	18,07
5-375C-2	1	375 mm - 15"	43	45	13	24	385	1.230	35,48
5-450C-2	1	450 mm - 18"	57	53	15	27.5	465	2.000	59,20

CONJUNTO DE CHAVES AJUSTÁVEIS DE PORCA CENTRAL

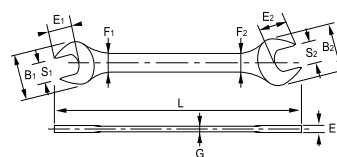


- Material: CrV
- Acabamento em preto
- Dureza: 40-45 HRc
- Maxilas em ângulo de 15° para proporcionar acesso mesmo em espaços confinados
- Normas: UNE 16532, ISO 6787, DIN 3117

R	Imagem	Quantidade	Dimensões	g	€
5-4-W		4	50x330x110	1.500	74,37
5-150-2, 5-200-2, 5-250-2, 5-300-2					

## CHAVES DE BOCAS

## CHAVES DE BOCAS DUPLAS



- Material: liga de aço de alto desempenho
- Acabamento: cromado mate
- Dureza: 42-50 HRc
- Normas: DIN 3110, ISO 10102, ISO 1085, ISO 1711, ISO 691, ISO 3318
- -1 Embalagem individual

R		S1 x S2 mm	L mm	B1 mm	B2 mm	F1 mm	F2 mm	E1 mm	E2 mm	E mm	G mm	g	€
10-0405-1	1	4x5	105	13	15	6.5	7.5	7.2	7	3.2	2.5	15	2,86
10-0607-1	1	6x7	122	17.4	19.4	7.5	8.5	8.1	9	4.1	2.8	21	2,86
10-0809-1	1	8x9	137	20.4	22.4	8.5	9.5	10.5	11.2	4.6	3.3	30	2,94
10-1011-1	1	10x11	151.4	24.2	27.2	10.5	11.5	11.6	13.3	5.4	3.8	46	3,17
10-1013-1	1	10x13	151.4	24.2	37.2	10.5	11.5	11.6	13.3	5.4	3.8	46	3,86
10-1213-1	1	12x13	166.5	29.4	31.4	12.5	13.5	13.6	15.3	6.1	4	66	3,88
10-1415-1	1	14x15	182	32.4	35.4	13.5	14.5	16	17.5	6.5	4.4	95	4,10
10-1617-1	1	16x17	196.5	36.4	38.4	15.5	16.5	18.5	19.6	6.9	4.8	124	4,75
10-1719-1	1	17x19	221	40.4	42.4	16.5	18.5	20.8	22.4	7.4	5.1	160	5,36
10-1819-1	1	18x19	211.9	40.4	42.4	16.5	18.5	20.8	21.2	7.4	5.1	157	5,36
10-2022-1	1	20x22	226.9	43.4	47.4	18.5	19.5	23.3	24.5	8.6	5.6	188	6,28
10-2123-1	1	21x23	241.9	46.4	50.4	18.5	20.5	23.6	26	9.2	5.8	211	6,86
10-2224-1	1	22x24	241.9	46.4	50.4	18.5	20.5	23.6	26	9.2	5.8	208	6,91
10-2426-1	1	24x26	261.9	50.4	54.4	21.5	23.5	27.9	29.8	10	6.2	293	8,48
10-2427-1	1	24x27	261.9	50.4	54.4	21.5	23.5	27.9	29.8	10	6.2	284	9,12
10-2528-1	1	25x28	281.9	54.4	59.4	23.5	24.5	28.6	30.7	10.6	6.6	366	11,58
10-2729-1	1	27x29	282.4	54.6	59.6	23.5	24.5	28.6	30.7	10.6	6.6	362	12,56
10-3032-1	1	30x32	302.9	61.4	68.4	24.5	26.5	33.4	35.5	11	7	481	13,80

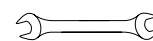
CONJUNTO DE CHAVES DE BOCAS DUPLAS, 8 peças



- Material: liga de aço de alto desempenho
- Acabamento: cromado mate
- Dureza: 42-50 HRc
- Normas: DIN 3110, ISO 10102, ISO 1085, ISO 1711, ISO 691, ISO 3318

10-8-H	1	8	250x120x50	870	€ 33,62
--------	---	---	------------	-----	---------

10-0607-1, 10-0809-1, 10-1011-1, 10-1213-1, 10-1415-1, 10-1617-1, 10-1819-1, 10-2022-1



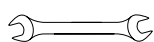
CONJUNTO DE CHAVES DE BOCAS DUPLAS, 12 peças



- Material: liga de aço de alto desempenho
- Acabamento: cromado mate
- Dureza: 42-50 HRc
- Normas: DIN 3110, ISO 10102, ISO 1085, ISO 1711, ISO 691, ISO 3318

10-12-H	1	12	350x150x70	2.975	€ 69,86
---------	---	----	------------	-------	---------

10-0607-1, 10-0809-1, 10-1011-1, 10-1213-1, 10-1415-1, 10-1617-1, 10-1819-1, 10-2022-1, 10-2123-1, 10-2426-1, 10-2528-1, 10-3032-1



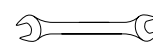
CONJUNTO DE CHAVES DE BOCAS DUPLAS, 12 peças



- Material: liga de aço de alto desempenho
- Acabamento: cromado mate
- Dureza: 42-50 HRc
- Normas: DIN 3110, ISO 10102, ISO 1085, ISO 1711, ISO 691, ISO 3318

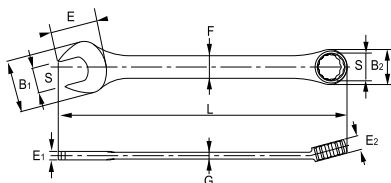
10-12-W	1	12	400x140x100	2.975	€ 73,92
---------	---	----	-------------	-------	---------

10-0607-1, 10-0809-1, 10-1011-1, 10-1213-1, 10-1415-1, 10-1617-1, 10-1819-1, 10-2022-1, 10-2123-1, 10-2426-1, 10-2528-1, 10-3032-1



## CHAVES BOCA LUNETA

### CHAVES BOCA LUNETA, TAMANHOS MÉTRICOS



- Material: liga de aço de alto desempenho
- Acabamento: cromado mate
- Dureza: 42-50 HRc
- Normas: DIN 3113, ISO 1711-1, ISO 3318, ISO 691, ISO 7738
- -1 Embalagem individual e
- -2 Embalagem industrial

R	S	L	B1	B2	F	E	E1	E2	G	g	€	
25-06-1	1	6	103	15.7	10.6	6.2	7.9	3.7	5.2	3	15	2,93
25-07-1	1	7	109	18	12.1	6.8	8.2	3.7	5.5	3	17	2,98
25-08-1	1	8	119	18.8	13.6	6.8	9.9	4.0	6	3.3	21	3,05
25-09-1	1	9	124	21	15.1	7.9	10.4	4.0	6.8	3.4	26	3,63
25-10-1	1	10	134	22.8	16.2	8.6	10.7	4.8	7	3.6	38	3,65
25-11-1	1	11	143	25.8	17.1	9.1	12.6	4.8	7.5	3.6	39	3,99
25-12-1	1	12	154	27.8	18.9	10	13.2	5.2	8	4.2	51	4,20
25-13-1	1	13	164	29.8	20.2	11.5	14.6	5.2	8.3	4.2	63	4,45
25-14-1	1	14	174	29.8	21.2	11.4	15.8	5.8	8.9	4.6	68	4,62
25-15-1	1	15	183	34.1	22.3	12.2	16.9	5.8	8.9	4.6	85	4,76
25-16-1	1	16	194	35.1	23.8	13.2	17.6	6.3	9.5	5	107	5,06
25-17-1	1	17	203	37.2	25.3	14.4	18.6	6.3	10	5	118	5,40
25-18-1	1	18	214	39.2	26.8	14.4	20.5	6.7	10.5	5.2	137	5,69
25-19-1	1	19	228	41.4	28.3	15.8	21.1	7.0	11.2	5.2	163	6,49
25-20-1	1	20	240	42.4	29.7	17.3	22.8	7.5	11.4	5.5	186	6,56
25-21-1	1	21	249.5	45.4	32.4	17.3	22.8	8.6	12.6	6	210	7,51
25-22-1	1	22	249.5	45.4	32.4	17.3	22.8	8.6	12.2	6	202	7,57
25-23-1	1	23	270	49.7	36.1	20.3	25	9.2	13.6	6.4	281	8,00
25-24-1	1	24	270	49.7	36.1	20.3	25	9.2	13.6	6.4	276	8,38
25-25-1	1	25	289.5	53.4	39.6	22.5	27.6	9.6	14.2	6.8	346	9,09
25-26-1	1	26	289.5	53.4	39.6	22.5	27.6	9.6	14.2	6.8	345	10,79
25-27-1	1	27	310	58.4	41.6	23.3	29.5	10.0	14.6	7.2	382	11,94
25-28-1	1	28	310	58.4	41.6	23.3	29.5	10.0	14.6	7.2	402	12,69
25-29-1	1	29	330	60.4	45.6	23.3	32.1	10.6	15.6	7.6	476	13,01
25-30-1	1	30	330	60.4	45.6	23.3	32.1	10.6	15.6	7.6	468	14,45
25-32-1	1	32	349	67.4	48.8	25.3	35.6	11.2	17.8	8	567	15,58
25-34-1	1	34	350	67.4	48.8	25.3	35.6	11.2	17.8	8	541	19,55

R	S	L	B1	B2	F	E	E1	E2	G	g	€	
25-06-2	1	6	103	15.7	10.6	6.2	7.9	3.7	5.2	3	15	2,93
25-07-2	1	7	109	18	12.1	6.8	8.2	3.7	5.5	3	17	2,98
25-08-2	1	8	119	18.8	13.6	6.8	9.9	4.0	6	3.3	21	3,05
25-09-2	1	9	124	21	15.1	7.9	10.4	4.0	6.8	3.4	26	3,63
25-10-2	1	10	134	22.8	16.2	8.6	10.7	4.8	7	3.6	38	3,65
25-11-2	1	11	143	25.8	17.1	9.1	12.6	4.8	7.5	3.6	39	3,99
25-12-2	1	12	154	27.8	18.9	10	13.2	5.2	8	4.2	51	4,20
25-13-2	1	13	164	29.8	20.2	11.5	14.6	5.2	8.3	4.2	63	3,97
25-14-2	1	14	174	29.8	21.2	11.4	15.8	5.8	8.9	4.6	68	4,11
25-15-2	1	15	183	34.1	22.3	12.2	16.9	5.8	8.9	4.6	85	4,27
25-16-2	1	16	194	35.1	23.8	13.2	17.6	6.3	9.5	5	107	4,55
25-17-2	1	17	203	37.2	25.3	14.4	18.6	6.3	10	5	118	4,91
25-18-2	1	18	214	39.2	26.8	14.4	20.5	6.7	10.5	5.2	137	5,19
25-19-2	1	19	228	41.4	28.3	15.8	21.1	7.0	11.2	5.2	163	6,00
25-20-2	1	20	240	42.4	29.7	17.3	22.8	7.5	11.4	5.5	186	6,07
25-21-2	1	21	249.5	45.4	32.4	17.3	22.8	8.6	12.6	6	210	7,01
25-22-2	1	22	249.5	45.4	32.4	17.3	22.8	8.6	12.2	6	202	7,09
25-23-2	1	23	270	49.7	36.1	20.3	25	9.2	13.6	6.4	281	7,52
25-24-2	1	24	270	49.7	36.1	20.3	25	9.2	13.6	6.4	276	7,90
25-25-2	1	25	289.5	53.4	39.6	22.5	27.6	9.6	14.2	6.8	346	8,58
25-26-2	1	26	289.5	53.4	39.6	22.5	27.6	9.6	14.2	6.8	345	10,31
25-27-2	1	27	310	58.4	41.6	23.3	29.5	10.0	14.6	7.2	382	11,42
25-28-2	1	28	310	58.4	41.6	23.3	29.5	10.0	14.6	7.2	402	12,18
25-29-2	1	29	330	60.4	45.6	23.3	32.1	10.6	15.6	7.6	476	12,50
25-30-2	1	30	330	60.4	45.6	23.3	32.1	10.6	15.6	7.6	468	13,96
25-32-2	1	32	349	67.4	48.8	25.3	35.6	11.2	17.8	8	567	15,10
25-34-2	1	34	350	67.4	48.8	25.3	35.6	11.2	17.8	8	541	19,07
25-36-2	1	36	401	74	54	31	62	10.4	17	8	787	29,13
25-41-2	1	41	436	82	61	34	70	12	19.5	8	1.070	40,83
25-46-2	1	46	556	92	66	33.6	79.8	15	23	11	1.750	52,71
25-50-2	1	50	602	100	73	36.6	86.7	17	26	12	2.200	61,32
25-55-2	1	55	612	113	84	42	94	18	28	14.5	3.070	138,00
25-60-2	1	60	660	125	90	47	100	20	30	16	3.500	183,24
25-65-2	1	65	710	132	98	52	110	21	34	18	4.750	244,16
25-70-2	1	70	760	140	102	52	110	22	35	18	5.550	290,33
25-75-2	1	75	810	150	108	55	120	25	38	19	6.800	366,01
25-80-2	1	80	820	179	131	60	120	30	38	20	10.000	494,62
25-85-2	1	85	820	179	131	60	120	30	38	20	10.000	616,74
25-90-2	1	90	790	179	131	60	120	30	38	20	10.000	616,74
25-95-2	1	95	860	187	145	62	120	32	43	20	12.000	616,74
25-100-2	1	100	860	187	145	62	120	32	43	20	12.000	763,30

## CHAVES BOCA LUNETA, EM POLEGADAS



- Material: liga de aço de alto desempenho
- Acabamento: cromado mate
- Dureza: 42-50 HRC
- Normas: DIN 3113, ISO 1711-1, ISO 3318, ISO 691, ISO 7738
- -1 Embalagem individual e
- -2 Embalagem industrial

Q	Imagem	S	L	B1	B2	F	E	E1	E2	G	g	€
		mm	mm	mm	mm	mm	mm	mm	mm	mm		
25A-08-1	1	1/4"	103	15.9	10.6	6.6	7.9	3.7	5.2	3	15	3,01
25A-10-1	1	5/16"	119	19	13.6	7.2	9.9	4	6	3.3	21	3,11
25A-12-1	1	3/8"	124	21.2	15.1	8.3	10.4	4	6.8	3.4	26	3,69
25A-14-1	1	7/16"	143	26	17.1	9.5	12.6	4.8	7.5	3.6	39	4,10
25A-16-1	1	1/2"	164	30	20.2	11.9	14.6	5.2	8.3	4.2	63	4,54
25A-18-1	1	9/16"	174	30	21.2	11.8	15.8	5.8	8.9	4.6	68	4,74
25A-20-1	1	5/8"	194	35.3	23.8	13.6	17.6	6.3	9.5	5	107	5,18
25A-22-1	1	11/16"	214	39.4	26.8	14.8	20.5	6.7	10.5	5.2	137	5,50
25A-24-1	1	3/4"	228	41.6	28.3	16.2	21.1	7	11.2	5.2	163	6,56
25A-26-1	1	13/16"	249.5	45.4	32.4	17.3	22.8	8.6	12.6	6	210	7,65
25A-28-1	1	7/8"	249.5	45.4	32.4	17.3	22.8	8.6	12.6	6	210	7,76
25A-30-1	1	15/16"	270	49.7	36.1	20.3	25	9.2	13.6	6.4	281	8,64
25A-32-1	1	1"	289.5	53.4	39.6	22.5	27.6	9.6	14.2	6.8	346	9,33
25A-34-1	1	1.1/16"	310	58.4	41.6	23.3	29.5	10	14.6	7.2	382	12,12
25A-36-1	1	1.1/8"	330	60.4	45.6	23.3	32.1	10.6	15.6	7.6	476	12,93
25A-40-1	1	1.1/4"	349	67.4	48.8	25.3	35.6	11.2	17.8	8	567	15,85
25A-44-1	1	1.3/8"	350	67.4	48.8	25.3	35.6	11.2	17.8	8	541	29,05
25A-46-1	1	1.7/16"	401	74	54	31	62	10.4	17	8	787	29,51
25A-48-1	1	1.1/2"	401	74	54	31	62	10.4	17	8	787	29,97
25A-52-1	1	1.5/8"	435	80	61	34	70	11.5	19.5	8	1.050	41,83
25A-58-1	1	1.13/16"	555	91	66	34	79.8	15	23	11	1.850	70,81
25A-64-1	1	2"	602	100	73	36.6	86.7	17	26	12	2.215	82,06
25A-08-2	1	1/4"	103	15.9	10.6	6.6	7.9	3.7	5.2	3	15	2,50
25A-10-2	1	5/16"	119	19	13.6	7.2	9.9	4	6	3.3	21	2,62
25A-12-2	1	3/8"	124	21.2	15.1	8.3	10.4	4	6.8	3.4	26	3,20
25A-14-2	1	7/16"	143	26	17.1	9.5	12.6	4.8	7.5	3.6	39	3,62
25A-16-2	1	1/2"	164	30	20.2	11.9	14.6	5.2	8.3	4.2	63	4,06
25A-18-2	1	9/16"	174	30	21.2	11.8	15.8	5.8	8.9	4.6	68	4,24
25A-20-2	1	5/8"	194	35.3	23.8	13.6	17.6	6.3	9.5	5	107	4,69
25A-22-2	1	11/16"	214	39.4	26.8	14.8	20.5	6.7	10.5	5.2	137	5,00
25A-24-2	1	3/4"	228	41.6	28.3	16.2	21.1	7	11.2	5.2	163	6,07
25A-26-2	1	13/16"	249.5	45.4	32.4	17.3	22.8	8.6	12.6	6	210	7,15
25A-28-2	1	7/8"	249.5	45.4	32.4	17.3	22.8	8.6	12.6	6	210	7,27
25A-30-2	1	15/16"	270	49.7	36.1	20.3	25	9.2	13.6	6.4	281	8,15
25A-32-2	1	1"	289.5	53.4	39.6	22.5	27.6	9.6	14.2	6.8	346	8,84

## CONJUNTO DE CHAVES BOCA LUNETA, 8 peças



- Material: liga de aço de alto desempenho
- Acabamento: cromado mate
- Dureza: 42-50 HRC
- Normas: DIN 3113, ISO 1711-1, ISO 3318, ISO 691, ISO 7738

Q	Imagem	X	Dimensões	g	€
25-8-H	1	8	250x120x50	875	38,82

25-08-1, 25-10-1, 25-11-1, 25-13-1, 25-14-1, 25-17-1, 25-19-1, 25-22-1

## CONJUNTO DE CHAVES BOCA LUNETA, 12 peças



- Material: liga de aço de alto desempenho
- Acabamento: cromado mate
- Dureza: 42-50 HRC
- Normas: DIN 3113, ISO 1711-1, ISO 3318, ISO 691, ISO 7738

Q	Imagem	X	Dimensões	g	€
25-12-H	1	12	350x50x70	2.975	90,87

25-10-1, 25-11-1, 25-12-1, 25-13-1, 25-14-1, 25-17-1, 25-19-1, 25-22-1, 25-24-1, 25-27-1, 25-30-1, 25-32-1

## CONJUNTO DE CHAVES BOCA LUNETA, 12 peças



- Material: liga de aço de alto desempenho
- Acabamento: cromado mate
- Dureza: 42-50 HRC
- Normas: DIN 3113, ISO 1711-1, ISO 3318, ISO 691, ISO 7738

Q	Imagem	X	Dimensões	g	€
25-12-W	1	12	400x140x100	2.975	120,69

25-10-1, 25-11-1, 25-12-1, 25-13-1, 25-14-1, 25-17-1, 25-19-1, 25-22-1, 25-24-1, 25-27-1, 25-30-1, 25-32-1

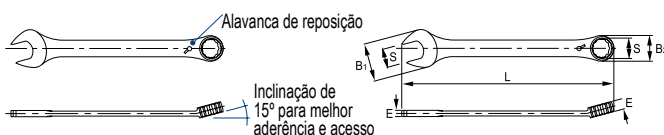


## CHAVES DE ROQUETE

### CHAVES BOCA LUNETA COM ROQUETE



- Material: liga de aço de alto desempenho
- Acabamento: cromado mate
- Dureza: 40-50 HRc
- -1 Embalagem individual



Roquete resistentes ultrapassa ISO

R	Imagem	S mm	B1 mm	B2 mm	E mm	L mm	g	€
18-06-1		6	15	14.3	4	128	27	7,78
18-07-1		7	16.4	16.8	4.4	138	35	7,78
18-08-1		8	18	18.3	4.8	140	38	7,78
18-09-1		9	20	20	4.8	150	48	7,96
18-10-1		10	22	21.5	5.1	160	57	7,96
18-11-1		11	24.5	23.5	5.5	165	67	8,43
18-12-1		12	26	25	5.9	170	82	8,82
18-13-1		13	28	26.4	6.4	180	95	9,91
18-14-1		14	30.8	28	6.7	190	113	10,63
18-15-1		15	33	30	7.3	200	130	11,08
18-16-1		16	24.5	31	7.8	210	158	12,12
18-17-1		17	37	33	8	225	180	12,96
18-18-1		18	39.5	35	8.2	235	213	13,61
18-19-1		19	40.8	36	8.4	245	233	14,18
18-21-1		21	44.8	42	9	290	343	17,17
18-22-1		22	44.8	42	9	290	345	18,77
18-24-1		24	52.8	48	9.7	332	503	21,35
18-27-1		27	56	53	10.8	359	550	28,07
18-30-1		30	62	58	11.2	404	750	33,12
18-32-1		32	65	62	12	424	900	42,71

### CONJUNTO DE CHAVES BOCA LUNETA COM ROQUETE, 8 peças



- Material: liga de aço de alto desempenho
- Acabamento: cromado mate
- Dureza: 40-50 HRc

R	Imagem	X	mm	g	€	
18-8-H		1	8	45x245x130	870	79,70

18-08-1, 18-10-1, 18-11-1, 18-12-1, 18-13-1, 18-14-1, 18-17-1, 18-19-1

### CONJUNTO DE CHAVES BOCA LUNETA COM ROQUETE, 12 peças

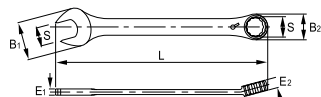


- Material: liga de aço de alto desempenho
- Acabamento: cromado mate
- Dureza: Dureza: 40-50 HRc

R	Imagem	X	mm	g	€	
18-12-H		1	12	180x35x250	1.510	120,57

18-08-1, 18-09-1, 18-10-1, 18-11-1, 18-12-1, 18-13-1, 18-14-1, 18-15-1, 18-16-1, 18-17-1, 18-18-1, 18-19-1

CHAVES COMBINADAS COM ROQUETE



- Material: liga de aço de alto desempenho
- Acabamento: cromado mate
- Dureza: 40-50 HRc
- -1 Embalagem individual

Q	Imagem	S mm	B1 mm	B2 mm	E1 mm	E2 mm	L mm	g	€
18S-08-1		8	18	18,3	5,3	7,2	90	30	5,90
18S-10-1		10	22	22	6,0	7,8	96	48	6,08
18S-13-1		13	28	28	6,8	9,1	108	72	7,43
18S-17-1		17	37	37	8,1	10,5	128	125	9,61
18S-19-1		19	40,8	40,8	8,5	11,2	138	163	10,71

JOGO DE CHAVES COMBINADAS COM ROQUETE, 5 peças



- Material: liga de aço de alto desempenho
- Acabamento: cromado mate
- Dureza: Dureza: 40-50 HRc

Q	Imagem	S mm	Imagem	Imagem	Imagem	g	€
18S-5-H		5			8-10-13-17-19 mm	462	39,76

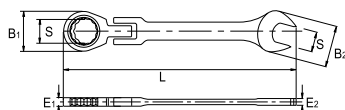
CONJUNTO DE CHAVES DE BOCAS DE LUNETAS DUPLAS



- Material: liga de aço de alto desempenho
- Acabamento: cromado mate
- Dureza: Dureza: 40-50 HRc

Q	Imagem	S mm	Imagem	Imagem	Imagem	g	€
18D-5-H		5			8x9, 10x11, 12x13, 16x17, 18x19 mm	664	53,74

CHAVES BOCA LUNETA COM ROQUETE E CABEÇA ARTICULADA



- Material: liga de aço de alto desempenho
- Acabamento: cromado mate
- Dureza: 40-50 HRc
- -1 Embalagem individual

Q	Imagem	S mm	B1 mm	B2 mm	E1 mm	E2 mm	L mm	g	€
19-08-1		8	18,3	18	7,2	4,8	140	35	9,91
19-10-1		10	21,5	22	7,8	5,1	160	55	10,18
19-11-1		11	23,5	24,5	8,4	5,5	165	63	10,70
19-12-1		12	25	26	8,8	5,9	170	83	11,14
19-13-1		13	26,4	28	9,1	6,4	180	93	12,58
19-14-1		14	28	30,8	9,4	6,7	190	113	13,61
19-17-1		17	33	37	10,5	8	225	173	16,46
19-19-1		19	36,5	40,8	11,2	8,4	245	233	18,01

## CHAVES DE ROQUETE

CONJUNTO DE CHAVES BOCA LUNETA C/ROQUETE E CABEÇA ARTICULADA, 8 peças



- Material: liga de aço de alto desempenho
- Acabamento: cromado mate
- Dureza: 40-50 HRc

R	📦	📦	📦	g	€
19-8-H	1	8	45x240x140	850	102,38

19-08-1, 19-10-1, 19-11-1, 19-12-1, 19-13-1, 19-14-1, 19-17-1, 19-19-1

CONJUNTO DE CHAVES BOCA LUNETA C/ROQUETE E CABEÇA ARTICULADA, 12 peças



- Material: liga de aço de alto desempenho
- Acabamento: cromado mate
- Dureza: 40-50 HRc

R	📦	📦	📦	g	€
19-12-H	1	12	35x180x250	1.724	148,64

19-08-1, 19-09-1, 19-10-1, 19-11-1, 19-12-1, 19-13-1, 19-14-1, 19-15-1, 19-16-1, 19-17-1, 19-18-1, 19-19-1

## CHAVES DE LUNETA

CHAVES DE LUNETA DUPLAS



- Material: liga de aço de alto desempenho
- Acabamento: cromado mate
- Dureza: 42-48 HRc
- Normas: DIN 837, ISO 10103, ISO 1085

R	📦	S1x S2 mm	B1 mm	B2 mm	E mm	L mm	g	€
020011	1	6x7	9.8	11	4.5	95	14	8,20
020031	1	8x9	12.5	14	5.5	110	22	8,48
020051	1	10x11	15	16.5	6	125	32	9,42
020071	1	12x13	18.5	20	6.5	140	46	10,29
020091	1	14x15	21	22.5	7	155	57	11,29
020121	1	16x17	24	25	7.5	170	73	12,13
020141	1	18x19	26.5	27.5	8	185	94	12,62
020171	1	20x22	29	32	9	205	125	14,56
020181	1	21x23	30	33	9.5	225	154	15,95
020201	1	24x26	35	37.8	11	250	210	17,90
020211	1	24x27	35	37.5	11	250	208	17,90
020221	1	25x28	37.5	41	11	275	280	20,23
020241	1	27x29	37.5	41	11	275	272	24,16
020251	1	30x32	43	45.5	12	300	367	25,50

CONJUNTO DE CHAVES DE LUNETA DUPLAS

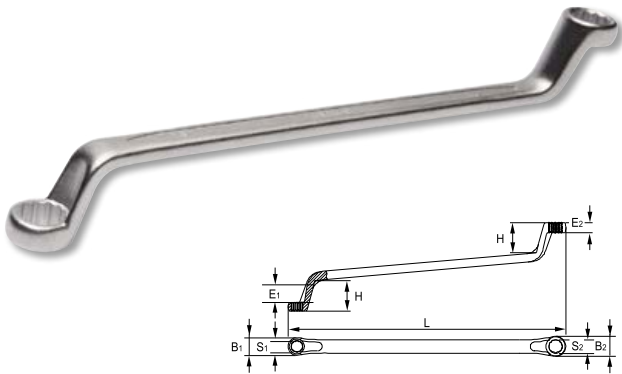


- Material: liga de aço de alto desempenho
- Acabamento: cromado mate
- Dureza: 42-48 HRc
- Normas: DIN 837, ISO 10103, ISO 1085

R	📦	📦	📦	g	€
021221	1	8	6-7, 8-9, 10-11, 12-13, 14-15, 16-17, 18-19, 20-22 mm	500	94,19
021251	1	12	6-7, 8-9, 10-11, 12-13, 14-15, 16-17, 18-19, 20-22, 21-23, 24-27, 25-28, 30-32 mm	1.550	173,65

CHAVES DE LUNETA

CHAVES DE LUNETAS OFFSET DUPLAS



- Material: liga de aço de alto desempenho
- Acabamento: cromado mate
- Dureza: 42-48 HRc
- Normas: ISO 10104, DIN 838
- -1 Embalagem individual e
- -2 Embalagem industrial

E		S1x S2 mm	B1 mm	B2 mm	E1 mm	E2 mm	H mm	L mm	g	€
15-0607-1	1	6x7	10.8	12.5	4.9	5.6	20	170	45	5,72
15-0809-1	1	8x9	13.4	15.3	6.0	6.8	21	182	70	6,26
15-1011-1	1	10x11	16.0	17.8	7.4	7.9	23	197	90	6,64
15-1213-1	1	12x13	18.8	20.2	8.4	8.9	25	213	126	7,14
15-1415-1	1	14x15	20.8	22.5	9.4	9.9	26	228	155	7,56
15-1617-1	1	16x17	24.2	25.7	10.4	10.9	29	246	193	9,02
15-1719-1	1	17x19	27.6	28.7	11.4	11.9	31	265	243	10,53
15-1819-1	1	18x19	27.6	28.7	11.4	11.9	31	265	241	10,53
15-2022-1	1	20x22	29.7	32.5	12.4	12.9	33	288	315	12,10
15-2123-1	1	21x23	31.0	33.2	12.3	13.3	33	310	341	13,77
15-2426-1	1	24x26	34.8	39.2	13.7	14.3	34	330	478	17,04
15-2427-1	1	24x27	34.8	39.2	13.7	14.3	34	330	475	17,29
15-2528-1	1	25x28	36.6	40.5	14.2	14.7	35	348	548	19,87
15-2729-1	1	27x29	42.0	45.2	15.0	16.0	37	372	662	22,04
15-3032-1	1	30x32	42.2	45.5	14.8	15.8	37	372	635	24,23
15-3236-2	1	32x36	48.5	54.0	16.5	17.8	41	417	962	38,56
15-3641-2	1	36x41	53.5	62.0	17.3	19.2	48	450	1.037	48,25

CONJUNTO DE CHAVES DE LUNETA OFFSET DUPLA, 8 peças



- Material: liga de aço de alto desempenho
- Acabamento: cromado mate
- Dureza: 42-48 HRc
- Normas: ISO 10104, DIN 838

E				g	€
15-8-H	1	8	6-7, 8-9, 10-11, 12-13, 14-15, 16-17, 18-19, 20-22 mm	1.245	64,98

CONJUNTO DE CHAVES DE LUNETA OFFSET DUPLA



- Material: liga de aço de alto desempenho
- Acabamento: cromado mate
- Dureza: 42-48 HRc
- Normas: ISO 10104, DIN 838

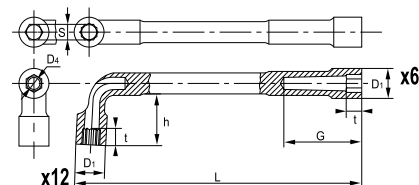
E				g	€
15-8-W	1	8	6-7, 8-9, 10-11, 12-13, 14-15, 16-17, 18-19, 20-22 mm	1.350	68,39
15-12-W	1	12	6-7, 8-9, 10-11, 12-13, 14-15, 16-17, 18-19, 20-22, 21-23, 24-27, 25-28, 30-32 mm	3.465	140,45

## CHAVES TUBULARES

## CHAVES DE CAIXA DE TIPO L



- Material: liga de aço de alto desempenho
- Acabamento: cromado mate
- Dureza: 40-50 HRC
- Normas: ISO 1711, ISO 691, ISO 2236
- As chaves são sextavadas/bissexstavadas
- -1 Embalagem individual



6x12		6x6		S	📦	D1 mm	D4 mm	G mm	h mm	t mm	L mm	g	6x12	6x6
€	€	€	€											
51-06-1	52-06-1	6	1	10	4.5	21.0	17	6.0	102	30	8,71	8,71		
51-07-1	52-07-1	7	1	11	4.5	22.0	17.5	7.0	106	40	9,11	9,11		
51-08-1	52-08-1	8	1	12.5	7.0	25.0	19.5	8.0	114	60	9,28	9,28		
51-09-1	52-09-1	9	1	13.5	7.0	26.0	20.0	9.0	122	70	10,09	10,09		
51-10-1	52-10-1	10	1	15.0	8.0	28.0	24.0	10.0	129	90	10,45	10,45		
51-11-1	52-11-1	11	1	16.5	8.0	30.0	26.5	11.0	136	120	10,94	10,94		
51-12-1	52-12-1	12	1	18.0	9.0	36.0	28.0	11.0	144	150	11,47	11,47		
51-13-1	52-13-1	13	1	19.5	9.0	38.6	30.0	12.0	152	160	12,52	12,52		
51-14-1	52-14-1	14	1	21.0	10.5	40.0	31.5	13.0	160	190	13,59	13,59		
51-15-1	52-15-1	15	1	22.5	10.5	42.0	34.0	14.0	169	200	14,64	14,64		
51-16-1	52-16-1	16	1	24.0	13.0	46.0	37.0	16.0	178	280	16,12	16,12		
51-17-1	52-17-1	17	1	25.5	13.0	48.0	39.0	17.0	187	300	16,45	16,45		
51-18-1	52-18-1	18	1	26.5	13.0	50.0	40.0	18.0	195	310	17,94	17,94		
51-19-1	52-19-1	19	1	28.5	15.0	51.0	41.0	19.0	204	420	18,59	18,59		
51-20-1	52-20-1	20	1	29.5	15.0	53.0	43.0	20.0	212	450	20,81	20,81		
51-21-1	52-21-1	21	1	30.5	15.0	55.0	46.0	21.0	221	470	23,05	23,05		
51-22-1	52-22-1	22	1	32.0	15.0	57.0	48.0	22.0	230	530	24,84	24,84		
51-23-1	52-23-1	23	1	33.5	18.0	64.0	50.5	23.0	240	650	28,37	28,37		
51-24-1	52-24-1	24	1	34.5	18.0	67.0	54.0	24.0	250	630	28,79	28,79		
51-25-1	52-25-1	25	1	36.0	20.0	69.0	56.0	25.0	260	830	31,63	31,63		
51-26-1	52-26-1	26	1	37.0	20.0	70.0	58.5	26.0	270	860	35,58	35,58		
51-27-1	52-27-1	27	1	38.0	22.0	73.0	58.0	27.0	280	990	38,75	38,75		
51-28-1	52-28-1	28	1	39.5	22.0	75.0	60.0	28.0	290	1.000	42,46	42,46		
51-29-1	52-29-1	29	1	41.0	22.0	76.0	62.0	29.0	300	1.080	45,33	45,33		
51-30-1	52-30-1	30	1	42.0	24.0	83.0	64.0	30.0	310	1.220	47,87	47,87		
51-32-1	52-32-1	32	1	44.5	24.0	88.0	70.0	31.0	330	1.380	49,69	49,69		

## CONJUNTO DE CHAVES DE CAIXA DE TIPO L, 8 peças

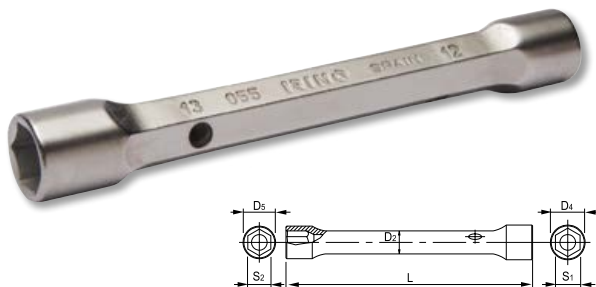


- Material: liga de aço de alto desempenho
- Acabamento: cromado mate
- Dureza: 40-50 HRC
- Normas: ISO 1711, ISO 691, ISO 2236
- As chaves são sextavadas/bissexstavadas

€	6x12	📦	📦 x	🔑	g	€
51-8-W	1	8	8, 10, 11, 13, 14, 17, 19, 22 mm	1.980	121,03	
€	6x6	📦	📦 x	🔑	g	€
52-8-W	1	8	8, 10, 11, 13, 14, 17, 19, 22 mm	1.980	121,03	

CHAVES TUBULARES

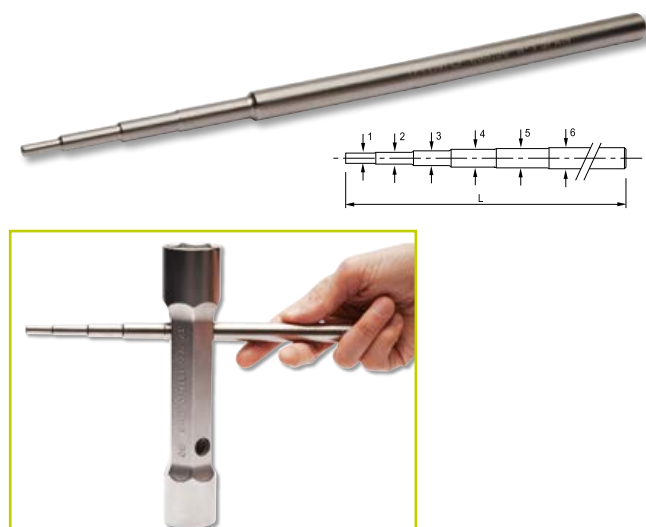
CHAVES DE CAIXA DUPLAS



- Material: liga de aço de alto desempenho
- Acabamento: cromado mate
- De 16 em diante, com furo para posicionar o perno
- Dureza: 42-48 HRc
- Norma: UNE 16586

IRIMO	Box	S1x S2 mm	D4 mm	D5 mm	D2 mm	L mm	g	€
055011	10	6x7	10	11	7	103	31	11,81
055031	10	8x9	12.5	13.5	9	108	53	11,95
055051	10	10x11	15	16	11	120	78	12,76
055071	10	12x13	17	19	13	138	127	14,99
055091	10	14x15	20	21	14	143	152	16,87
055121	10	16x17	22	24	16	153	185	19,86
055141	10	18x19	25	26	18	163	235	23,36
055171	10	20x22	28	30	20	173	312	26,62
055181	5	21x23	29	31	21	183	359	29,57
055201	5	24x26	33	35	24	193	438	31,60
055211	5	24x27	33	37	24	193	466	32,14
055221	5	25x28	34	37	25	203	535	36,47
055241	5	27x29	37	39	27	208	592	41,58
055251	5	30x32	40	43	30	208	737	46,34

CABO DE BARRA PARA CHAVES TUBULARES



CONJUNTO DE CHAVES DE CAIXA DUPLA



- Material: liga de aço de alto desempenho
- Acabamento: cromado mate
- De 16 em diante, com furo para posicionar o perno
- Dureza: 42-48 HRc
- Norma: UNE 16586

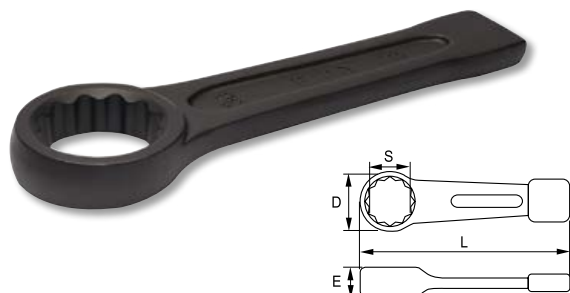
IRIMO	Box	Box	Diagram	g	€
056231	1	8	6-7, 8-9, 10-11, 12-13, 14-15, 16-17, 18-19, 20-22 mm	1.150	143,16
056271	1	12	6-7, 8-9, 10-11, 12-13, 14-15, 16-17, 18-19, 20-22, 21-23, 24-26, 25-28, 30-32 mm	3.200	289,00

- Material: liga de aço de alto desempenho
- Dureza: 42-48 HRc
- Norma: DIN 900

IRIMO	Box	Diagram	Diagram	L mm	g	€
055301	1	3.1	4.3 5.3 5.8 8	-	6x7 14x15	175 54 10,21
055311	1	6.8	7.8 9.8 11.8 12.8 14	16x17	30x32	270 251 14,26

## CHAVES RESISTENTES

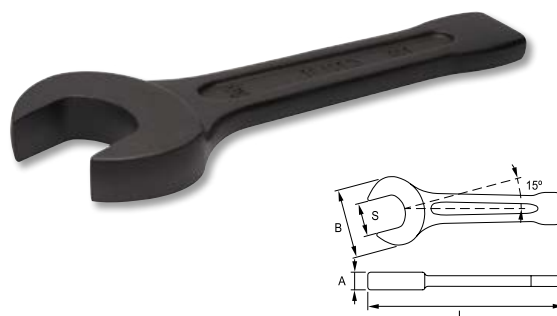
## CHAVE DE LUNETETA DE IMPACTO



- Material: liga de aço de alto desempenho
- Dureza: 24-46 mm - 34-40 HRC e  
50-100 mm - 30-36 HRC
- Norma: DIN 7444
- -2 Embalagem industrial

Q	Imagem	S mm	D mm	E mm	L mm	g	€
30-24-2	1	24	43	15	165	235	33,67
30-27-2	1	27	46	16	180	290	36,63
30-30-2	1	30	53	18	195	435	37,73
30-32-2	1	32	53	18	195	415	37,73
30-34-2	1	34	59	18	205	510	42,76
30-36-2	1	36	59	18	205	510	48,16
30-38-2	1	38	59	18	205	510	56,68
30-41-2	1	41	65	20	230	710	53,42
30-46-2	1	46	74	22.5	240	980	67,40
30-50-2	1	50	79	24	255	1.050	75,78
30-55-2	1	55	86	25	270	1.410	86,66
30-60-2	1	60	93	26	280	1.640	91,37
30-65-2	1	65	103	29	300	2.180	94,98
30-70-2	1	70	109	33	315	2.400	99,11
30-75-2	1	75	114	34	330	2.775	106,44
30-80-2	1	80	125	36	348	3.150	141,59
30-85-2	1	85	129	37	360	4.860	189,61
30-90-2	1	90	148	40	379	5.680	247,90
30-95-2	1	95	151	41	395	6.500	273,91
30-100-2	1	100	154	45	405	7.830	308,45

## CHAVE DE IMPACTO

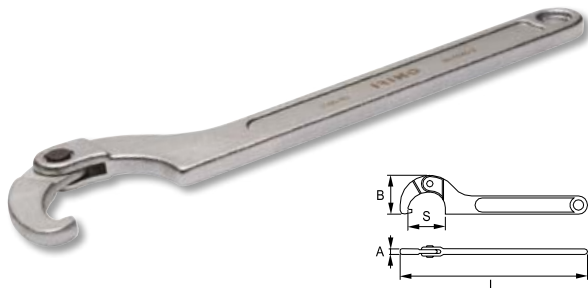


- Material: liga de aço de alto desempenho
- Dureza: 30-46 mm - 34-40 HRc e  
50-85 mm - 30-36 HRC
- Norma: DIN 133
- -2 Embalagem industrial

Q	Imagem	S mm	A mm	B mm	L mm	g	€
31-30-2	1	30	17	65	190	550	22,04
31-32-2	1	32	17	67	195	560	23,39
31-36-2	1	36	18	77	210	845	30,13
31-41-2	1	41	19	88	230	1.040	36,95
31-46-2	1	46	20	96	250	1.375	49,76
31-50-2	1	50	21	106	275	1.670	56,68
31-55-2	1	55	24	116	305	2.175	66,12
31-60-2	1	60	24	125	315	2.455	78,72
31-65-2	1	65	28	136	345	3.550	98,64
31-70-2	1	70	30	148	370	4.075	118,61
31-75-2	1	75	30	158	385	5.170	127,01
31-80-2	1	80	33	170	400	5.785	177,71
31-85-2	1	85	33	174	410	6.870	211,59

## CHAVES ESPECIAIS

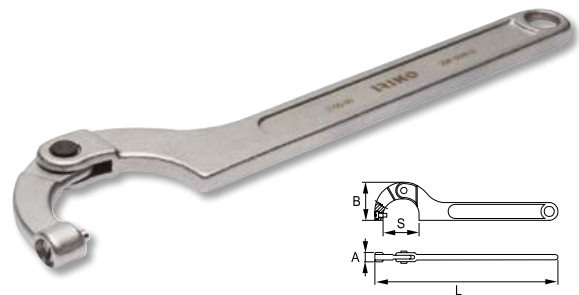
### CHAVES DE GANCHO



- Material: liga de aço de alto desempenho
- Acabamento: cromado mate
- Dureza: 40 HRc
- Norma: DIN 137-B
- -2 Embalagem industrial

Q	Imagem	S mm	A mm	B mm	L mm	g	€
29-3550-2	1	35-50	6	38	202	186	24,80
29-5080-2	1	50-80	8	55	280	382	33,81
29-80120-2	1	80-120	9	75	345	642	47,31

### CHAVES DE GANCHO COM PINO INTERCAMBIÁVEL



- Material: liga de aço de alto desempenho
- Acabamento: cromado mate
- Dureza: 40 HRc
- Norma: DIN 137-B
- -2 Embalagem industrial

Q	Imagem	S mm	A mm	B mm	L mm	g	€
29P-3550-2	1	35-50	11	38	202	186	27,06
29P-5080-2	1	50-80	14	55	280	382	36,76
29P-80120-2	1	80-120	18	75	345	642	51,35

### PINO INTERCAMBIÁVEL PARA CHAVES DE GANCHO



- Material: liga de aço de alto desempenho

Q	Imagem	Imagem	D mm	g	€
29P-3550-A	1	29P-3550-2	4	5	5,37
29P-5080-A	1	29P-5080-2	5	9	6,09
29P-80120-A	1	29P-80120-2	6	19	6,68

## CHAVE MULTIFUNÇÃO

### CHAVE UNIVERSAL 7 EM 1



- Chave universal para todas as fechaduras convencionais
- 1 chave para 7 diferentes aplicações
- Com chave de sangrar radiador no cubo central
- Para eletricidade, aquecimento, sistemas de ventilação e ar condicionado bem como para aplicações de construção civil
- Produzido em zinco fundido, com corrente, adaptador e bit (1,2x7 mm e PH2)
- Blister plástico

Q	Imagem	Imagem	Imagem	Imagem	Imagem	Imagem	Imagem	Imagem	€
71-UN7-1	1	1.2	PH-2	3-5	9	3-5	72x72	89	17,40

### CHAVE UNIVERSAL 9 EM 1



- Chave universal para todas as fechaduras convencionais
- 1 chave para 9 diferentes aplicações
- Para eletricidade, aquecimento, sistemas de ventilação e ar condicionado bem como para aplicações de construção civil
- Produzido em zinco fundido, com corrente, adaptador e bit (1,2x7 mm e PH2)
- Blister plástico

Q	Imagem	Imagem	Imagem	Imagem	Imagem	Imagem	Imagem	Imagem	Imagem	€
71-UN9-1	1	1.2	PH-2	5-7-8	9-10	9-10	90x62	87	16,14	







IRIMO-POR-25EUR



8 414909 249637 >



www.irimo.com

SNA Europe